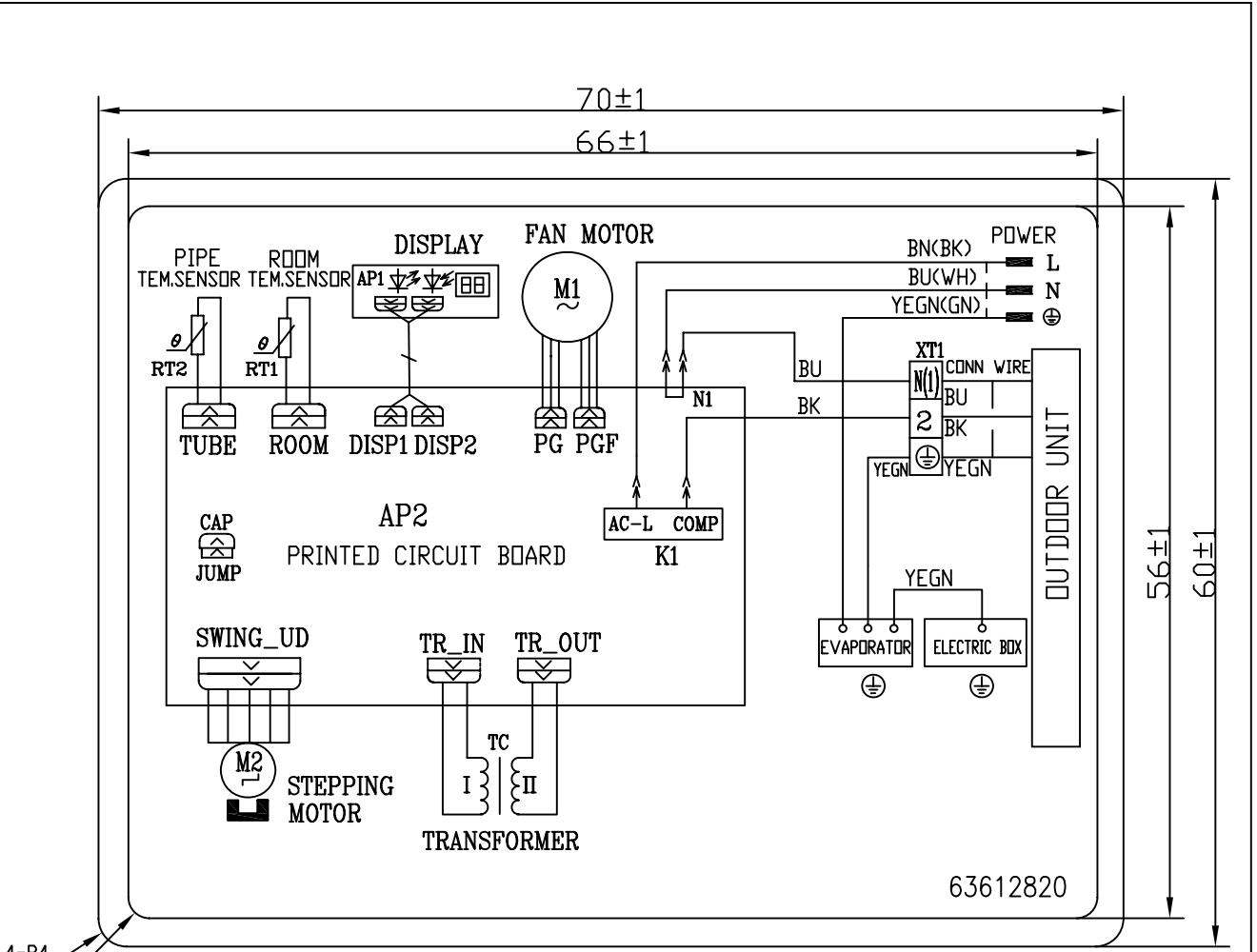


发 放 单 位		
17	家研	
201	家工	
202	试制	
22	质控	
24	采购	
29	出口	
361	商工	
43	钣金	
44	喷塑	
46	两器	
47	管一	
48	模具	
49	筛选	
50	控制	
51	空四	
55	管二	
62	重庆	
79	小家电	
61	巴西	



是否属于客户化物料
是

使用范围
通用
出口
内销

地点	状态
管一	是否需再加工
管二	是否需再加工
借通用登记	

物料状态
钣金
喷塑
两器
管路
机加件
采购
注塑
喷涂
丝印
控制
预装
下料

材料:										GREE	
产品型号: GWCN09AANK1A1A/I											
设计		吕斗衡		070811		标准化		图样标记		重量	比例
审核						数据审核		S		物料编码: 63612820	
工艺						审定		共 1 张		第 1 张	
会签						批准				GWCN09AANK1A1A.I.XL	

技术要求

1. 严格按图文比例,图文正确,画面优美,画面为白底黑字.
2. 用沾水湿布擦15秒,再用沾汽油的布擦15秒,图案仍清晰明了.
3. 材料为符合RoHS的铜版纸,背面涂不干胶.